



HUN

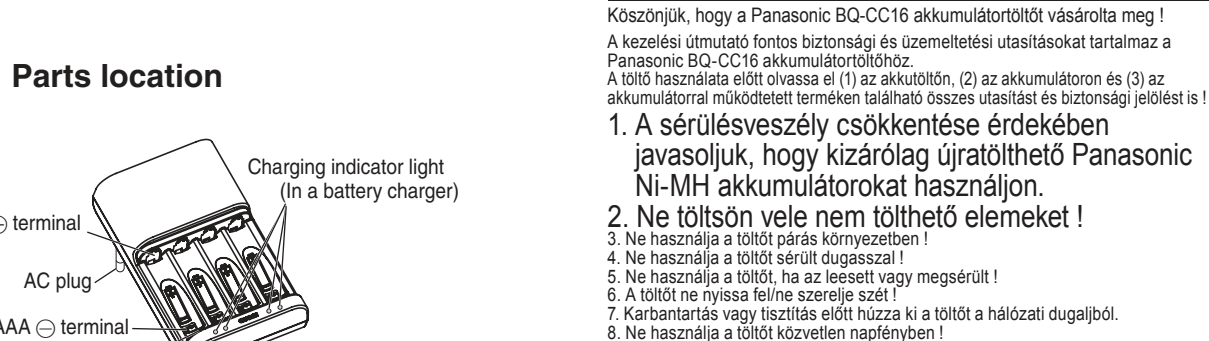


Fig. 1

How to insert a AA Battery

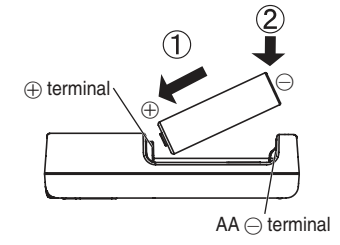


Fig. 2

How to insert a AAA Battery

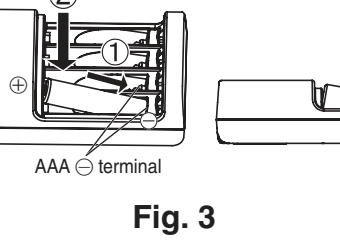


Fig. 3

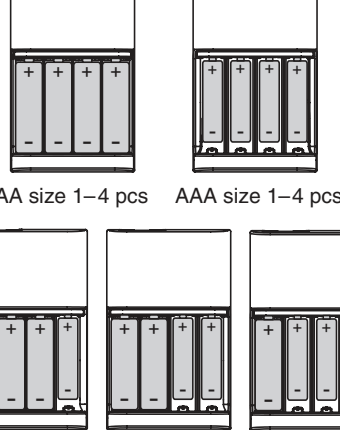


Fig. 4

GRС

Κατά την εγκατάσταση του αεραγωγού στο φαράγγι της Panasonic BO-CC16...
1. Αφαιρέστε το κάλυμμα προστασίας της μπαταρίας.

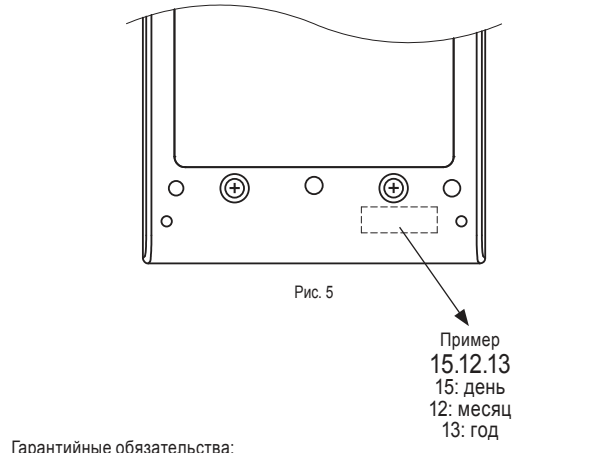
Table with columns: Akkumulátorméret, Kapacitás, Töltési idő (1-2 db, 3-4 db) for AA and AAA models.

Μουσικά Adatok
Model: BO-CC16
Töltési idő (órát): AC 100-240 V / 50-60 Hz, 0.2 A

Garancia: 3 év
Ez a termék 3 év garancia alatt van a gyártóval szemben.

RUS

Вспомогательная информация по приобретению зарядного устройства Panasonic BO-CC16.



Внимание! При покупке зарядного устройства Panasonic BO-CC16...
1. В целях безопасности мы рекомендуем использовать аккумуляторы Ni-MH.

ENG

Сертификат соответствия № TC RU 3-CP-МЕ105.В.01904
Сертификат соответствия № ИД СТД 2014
Срок службы: 12 месяцев

TECHNICAL PARAMETERS

Table with columns: Model, Voltage, Capacity, Charging time for AA and AAA.

Garantia: 3 ani
Acest produs este acoperit de o garantie de 3 ani.

PRT

Oslobođeno od plaćanja poreza
Ovaj aparat možete koristiti kao punjač za baterije.

Table with columns: Model, Voltage, Capacity, Charging time for AA and AAA.

Garantia: 3 ani
Acest produs este acoperit de o garantie de 3 ani.

Maintinimo elementu dydis

Table with columns: Model, Voltage, Capacity, Charging time for AA and AAA.

LTU

Atkreipiamas pasas
Pateikiamas patvirtinimas
Krovimo trukmė

Table with columns: Model, Voltage, Capacity, Charging time for AA and AAA.

TECHNICAL PARAMETERS

Table with columns: Model, Voltage, Capacity, Charging time for AA and AAA.

Maintinimo elementu dydis

Table with columns: Model, Voltage, Capacity, Charging time for AA and AAA.

Garantia: 3 ani
Acest produs este acoperit de o garantie de 3 ani.

BGR

Освобожден от уплаты налогов
Оформление заказа
1. Избегать попадания влаги на устройство.

Table with columns: Model, Voltage, Capacity, Charging time for AA and AAA.

ТЕХНИЧЕСКИЕ ХАРАКТЕРИСТИКИ

Напряжение питания: AC 100-240 В / 50-60 Гц, 0.2 А
Вместимость аккумулятора: 2400 - 2500 мАч

Table with columns: Model, Voltage, Capacity, Charging time for AA and AAA.

Garantia: 3 ani
Acest produs este acoperit de o garantie de 3 ani.

Maintinimo elementu dydis

Table with columns: Model, Voltage, Capacity, Charging time for AA and AAA.

ТЕХНИЧЕСКИЕ ХАРАКТЕРИСТИКИ

Напряжение питания: AC 100-240 В / 50-60 Гц, 0.2 А
Вместимость аккумулятора: 2400 - 2500 мАч

Table with columns: Model, Voltage, Capacity, Charging time for AA and AAA.

Maintinimo elementu dydis

Table with columns: Model, Voltage, Capacity, Charging time for AA and AAA.

ТЕХНИЧЕСКИЕ ХАРАКТЕРИСТИКИ

Напряжение питания: AC 100-240 В / 50-60 Гц, 0.2 А
Вместимость аккумулятора: 2400 - 2500 мАч

Table with columns: Model, Voltage, Capacity, Charging time for AA and AAA.

TUR

Oslobođeno od plaćanja poreza
Ovaj aparat možete koristiti kao punjač za baterije.

Table with columns: Model, Voltage, Capacity, Charging time for AA and AAA.

ТЕХНИЧЕСКИЕ ХАРАКТЕРИСТИКИ

Напряжение питания: AC 100-240 В / 50-60 Гц, 0.2 А
Вместимость аккумулятора: 2400 - 2500 мАч

Table with columns: Model, Voltage, Capacity, Charging time for AA and AAA.

Garantia: 3 ani
Acest produs este acoperit de o garantie de 3 ani.

Maintinimo elementu dydis

Table with columns: Model, Voltage, Capacity, Charging time for AA and AAA.

ТЕХНИЧЕСКИЕ ХАРАКТЕРИСТИКИ

Напряжение питания: AC 100-240 В / 50-60 Гц, 0.2 А
Вместимость аккумулятора: 2400 - 2500 мАч

Table with columns: Model, Voltage, Capacity, Charging time for AA and AAA.

Maintinimo elementu dydis

Table with columns: Model, Voltage, Capacity, Charging time for AA and AAA.

ТЕХНИЧЕСКИЕ ХАРАКТЕРИСТИКИ

Напряжение питания: AC 100-240 В / 50-60 Гц, 0.2 А
Вместимость аккумулятора: 2400 - 2500 мАч

Table with columns: Model, Voltage, Capacity, Charging time for AA and AAA.

HRV

Oslobođeno od plaćanja poreza
Ovaj aparat možete koristiti kao punjač za baterije.

Table with columns: Model, Voltage, Capacity, Charging time for AA and AAA.

ТЕХНИЧЕСКИЕ ХАРАКТЕРИСТИКИ

Напряжение питания: AC 100-240 В / 50-60 Гц, 0.2 А
Вместимость аккумулятора: 2400 - 2500 мАч

Table with columns: Model, Voltage, Capacity, Charging time for AA and AAA.

Garantia: 3 ani
Acest produs este acoperit de o garantie de 3 ani.

Maintinimo elementu dydis

Table with columns: Model, Voltage, Capacity, Charging time for AA and AAA.

ТЕХНИЧЕСКИЕ ХАРАКТЕРИСТИКИ

Напряжение питания: AC 100-240 В / 50-60 Гц, 0.2 А
Вместимость аккумулятора: 2400 - 2500 мАч

Table with columns: Model, Voltage, Capacity, Charging time for AA and AAA.

Maintinimo elementu dydis

Table with columns: Model, Voltage, Capacity, Charging time for AA and AAA.

ТЕХНИЧЕСКИЕ ХАРАКТЕРИСТИКИ

Напряжение питания: AC 100-240 В / 50-60 Гц, 0.2 А
Вместимость аккумулятора: 2400 - 2500 мАч

Table with columns: Model, Voltage, Capacity, Charging time for AA and AAA.

EST

Oslobođeno od plaćanja poreza
Ovaj aparat možete koristiti kao punjač za baterije.

Table with columns: Model, Voltage, Capacity, Charging time for AA and AAA.

ТЕХНИЧЕСКИЕ ХАРАКТЕРИСТИКИ

Напряжение питания: AC 100-240 В / 50-60 Гц, 0.2 А
Вместимость аккумулятора: 2400 - 2500 мАч

Table with columns: Model, Voltage, Capacity, Charging time for AA and AAA.

Garantia: 3 ani
Acest produs este acoperit de o garantie de 3 ani.

Maintinimo elementu dydis

Table with columns: Model, Voltage, Capacity, Charging time for AA and AAA.

ТЕХНИЧЕСКИЕ ХАРАКТЕРИСТИКИ

Напряжение питания: AC 100-240 В / 50-60 Гц, 0.2 А
Вместимость аккумулятора: 2400 - 2500 мАч

Table with columns: Model, Voltage, Capacity, Charging time for AA and AAA.

Maintinimo elementu dydis

Table with columns: Model, Voltage, Capacity, Charging time for AA and AAA.

ТЕХНИЧЕСКИЕ ХАРАКТЕРИСТИКИ

Напряжение питания: AC 100-240 В / 50-60 Гц, 0.2 А
Вместимость аккумулятора: 2400 - 2500 мАч

Table with columns: Model, Voltage, Capacity, Charging time for AA and AAA.

SVN

Oslobođeno od plaćanja poreza
Ovaj aparat možete koristiti kao punjač za baterije.

Table with columns: Model, Voltage, Capacity, Charging time for AA and AAA.

ТЕХНИЧЕСКИЕ ХАРАКТЕРИСТИКИ

Напряжение питания: AC 100-240 В / 50-60 Гц, 0.2 А
Вместимость аккумулятора: 2400 - 2500 мАч

Table with columns: Model, Voltage, Capacity, Charging time for AA and AAA.

Garantia: 3 ani
Acest produs este acoperit de o garantie de 3 ani.

Maintinimo elementu dydis

Table with columns: Model, Voltage, Capacity, Charging time for AA and AAA.

ТЕХНИЧЕСКИЕ ХАРАКТЕРИСТИКИ

Напряжение питания: AC 100-240 В / 50-60 Гц, 0.2 А
Вместимость аккумулятора: 2400 - 2500 мАч

Table with columns: Model, Voltage, Capacity, Charging time for AA and AAA.

Maintinimo elementu dydis

Table with columns: Model, Voltage, Capacity, Charging time for AA and AAA.

ТЕХНИЧЕСКИЕ ХАРАКТЕРИСТИКИ

Напряжение питания: AC 100-240 В / 50-60 Гц, 0.2 А
Вместимость аккумулятора: 2400 - 2500 мАч

Table with columns: Model, Voltage, Capacity, Charging time for AA and AAA.